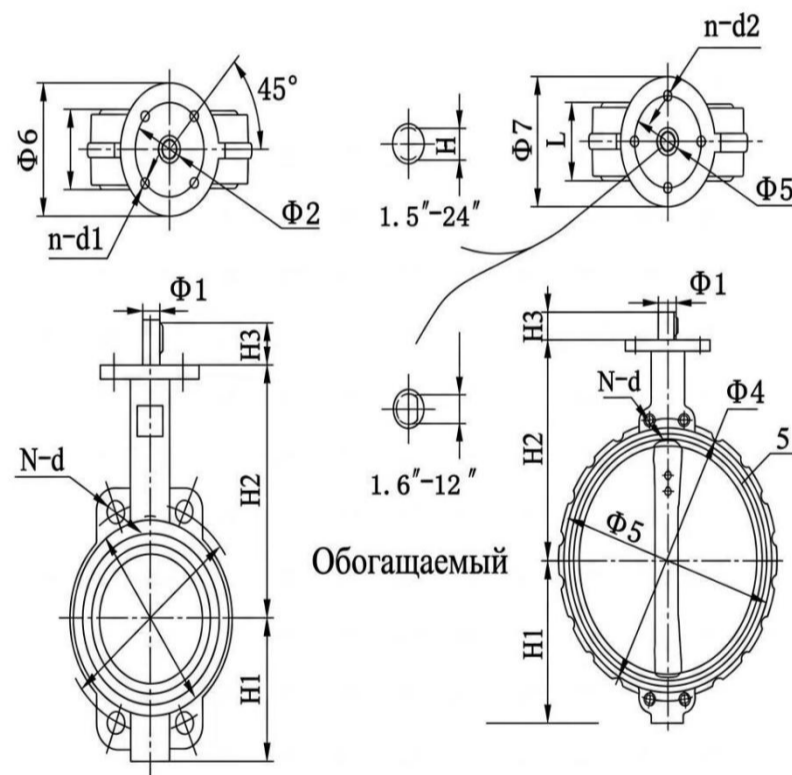


Затвор дисковый поворотный междуфланцевый

DN	DN32–DN2400 mm
PN	PN10 / PN16
Материал	Корпус: чугун(GGG40)/yc(WCB/LCB)/нж(CF8/CF8M/SS2205) Диск: чугун(GGG40)/yc(WCB/LCB)/нж(CF8/CF8M/SS2205) Шпинделя: чугун(GGG40)/yc(WCB/LCB)/нж(CF8/CF8M/SS2205) Седло: PTFE/EPDM/NBR
Температура среды	-80°C ~ +120°C
Тип присоединения	Фланец по ГОСТ 33259-2015
Класс герметичности	Класс А (GOST R 54808)
Привод	Ручной/редуктор/элетропровод
Рабочая среда	Вода (питьевая, техническая), воздух, среды, нейтральные к материалам деталей



Ду(мм)	H1	H2	H3	L	$\Phi 1$	$\Phi 2$	$\Phi 3$	$\Phi 4$ (PN10)	$\Phi 4$ (PN16)	$\Phi 5$	$\Phi 6$	$\Phi 7$	N	d(PN10)	d(PN16)	n-d1	n-d2
40	60	130	32	36	12.70	50	57.15	110	110	82	70	80	4	18	18	4-7	4-6.8
50	76	162	32	45	12.70	50	57.15	125	125	88	70	80	4	18	18	4-7	4-6.8
65	89	175	32	48	12.70	50	57.15	145	145	108	70	80	4	18	18	4-7	4-6.8
80	95	181	32	49	12.70	50	57.15	160	160	118	70	80	4	18	18	4-7	4-6.8
100	114	200	32	55	15.90	70	69.85	180	180	156	90	90	4	18	18	4-9.5	4-10.3
125	127	213	32	58	19.00	70	69.85	210	210	181	90	90	4	18	18	4-9.5	4-10.3
150	140	225	32	59	19.00	70	69.85	240	240	210	90	90	4	22	22	4-9.5	4-10.3
200	177	260	45	64	22.20	102	88.90	295	295	260	125	120	4	22	22	4-11.5	4-14.3
250	203	292	45	70	28.60	102	88.90	350	355	321	125	120	4	22	26	4-11.5	4-14.3
300	242	337	45	80	31.70	102	107.95	400	410	384	140	140	4	22	26	4-11.5	4-14.3
350	267	368	45	80	31.70	102	107.95	460	470	400	140	140	4	22	26	4-11.5	4-14.3
400	298	400	51	90	33.34	165	158.75	515	525	465	210	197	4	26	30	4-22.2	4-20.6
450	318	422	51	109	38.00	165	158.75	565	585	514	210	197	4	26	30	4-22.2	4-20.6
500	349	479	64	135	41.15	165	158.75	620	650	559	210	197	4	26	33	4-22.2	4-20.6
600	410	562	70	156	50.65	165	215.90	725	770	686	210	286	4	30	36	4-22.2	4-22