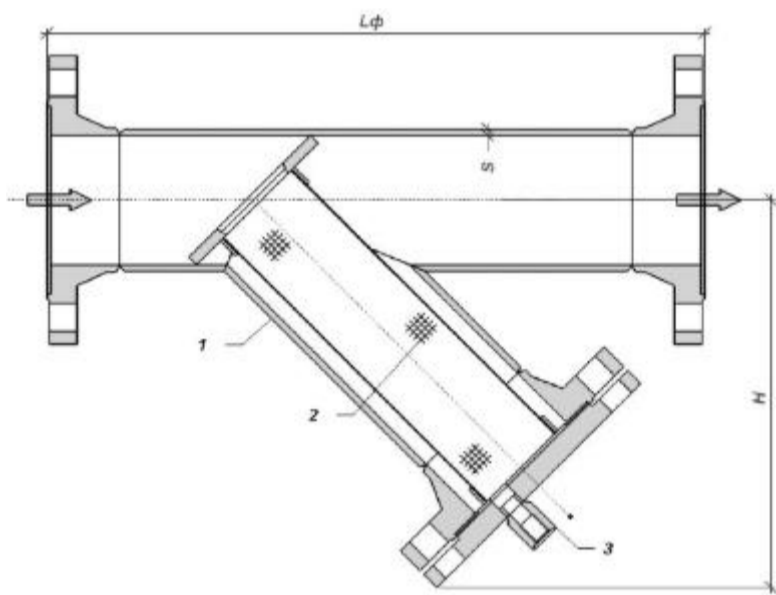


Y-фильтр

DN	DN32–DN2400 mm
PN	PN10 / PN16
Материал	Корпус: чугун(GGG40)/ус(WCB/LCB)/нж(CF8/CF8M/SS2205) Сетка: чугун(GGG40)/ус(WCB/LCB)/нж(CF8/CF8M/SS2205)
Температура среды	-80°C ~ +120°C
Тип присоединения	Фланец по ГОСТ 33259-2015
Класс герметичности	Класс А (GOST R 54808)
Привод	Ручной/редуктор/электропровод
Рабочая среда	Вода (питьевая, техническая), воздух, среды, нейтральные к материалам деталей



Ду, mm	L (mm)	H (mm)	D (mm)	D1 (mm)	Z-Ød (mm)
40	180	114	145	110	4-18
50	205	124	160	125	4-18
65	240	139	180	145	4-18
80	273	187	195	160	8-18
100	307	199	215	180	8-18
125	340	240	245	210	8-18
150	388	264	280	240	8-23
200	428	311	335	295	12-23