

Перевод

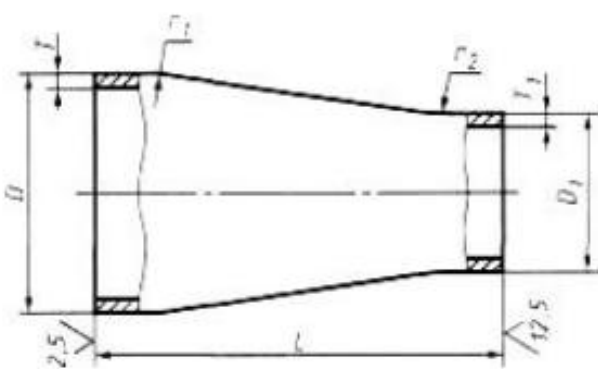
ГОСТ 17378-01

Технические характеристики:

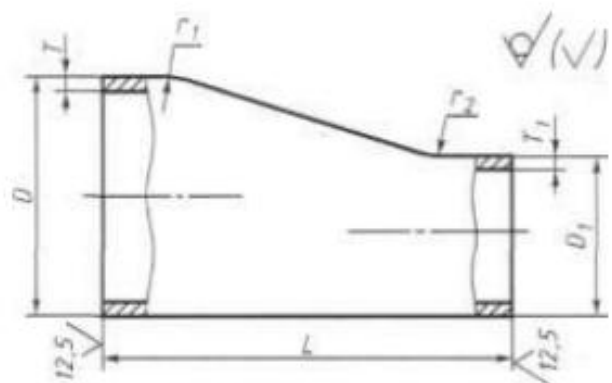
Условный диаметр: Ду 25-400

Температура: от $-70\text{ }^{\circ}\text{C}$ до $+600\text{ }^{\circ}\text{C}$

Марка стали: сталь20, 09Г2С, AISI 304/316/321/316Ti/904L



Концентрический



Эксцентрический

<i>DN</i>	<i>D (mm)</i>	<i>T (mm)</i>	<i>D₁ (mm)</i>	<i>T₁ (mm)</i>	<i>L (mm)</i>	<i>Масса, кг</i>				
32	38	2	32	2	30	0.1				
		3		3		0.2				
		4		4		0.2				
		2	25	1.6		0.1				
		3		3		0.2				
		4		3		0.2				
40	45	2.5	25	1.6	30	0.1				
		4		3		0.2				
		5		3		0.3				
		2.5	32	2		0.1				
		4		4		0.2				
		5		5		0.3				
		2.5	38	2		0.1				
		4		4		0.2				
		5		5		0.3				
50	57	3	25	1.6	45	0.2				
		4		1.6		0.3				
		5		3		0.3				
		6		3		0.4				
		3	32	2		0.2				
		4		2		0.3				
		5		3		0.3				
		6		4		0.4				
		3	38	2		0.2				
		4		4		0.3				
		5		4		0.3				
		6		4		0.4				
		3	45	2.5		60	0.2			
		4		2.5			0.3			
		5		4			0.3			
		6		5			0.4			
		65	76	3			38	2	55	0.3
				3.5				2.5		0.4
5	3			0.6						
6	3			0.6						
7	4			0.7						
3	45			2.5	70		0.4			
3.5				2.5			0.5			
5				4			0.6			
6				4			0.7			
7				5			0.8			

		3	57	3		0.3		
		3.5		3		0.4		
		5		4		0.6		
		6		5		0.7		
		7		6		0.8		
80	89	3.5	45	2.5	75	0.6		
		6		4		0.9		
		8		5		1.2		
		3.5	57	3		0.6		
		6		4		0.9		
		8		5		1.2		
		3.5	76	3.5		0.6		
		6		5		0.9		
8	6	1.2						
100	108	4	57	3	80	0.9		
		6		4		1.2		
		8		5		1.6		
		9	6	1.8				
		4	76	3.5		0.9		
		6		5		1.2		
		8		6		1.6		
		9		7		1.8		
		4	89	3.5		0.9		
		6		6		1.2		
	8	8		1.6				
	9	8		1.8				
	114	57	4	57		3	80	1
			6			4		1.3
			8			5		1.7
			9			6		1.9
			4			76		3.5
		6	5	1.3				
		8	6	1.7				
		9	7	1.9				
4		89	3.5	1				
6			6	1.3				
8	8		1.7					
9	8		1.9					
125	133		4	57	3	100	1.3	
		8	4		2.5			
		10	5		3.1			

		5	76	3.5		1.6			
		8		5		2.5			
		10		6		3.1			
		4	89	3.5		1.3			
		6		5		1.9			
		8		6		2.5			
		5	108	4		1.6			
		8		6		2.5			
		8		8		2.5			
		10	114	9		3.1			
		5		4		1.6			
		8		6		2.5			
		8		8		2.5			
		10		9		3.1			
150	159	4.5	57	3	75	1.5			
		8		4		2.6			
		10		5		3.2			
		12		6		3.9			
		4.5	76	3.5		1.5			
		8		5		2.6			
		10		6		3.2			
		12		7		3.9			
		4.5	89	3.5		2.3			
		8		6		3.9			
		10		8		4.8			
		12		8		5.9			
		200	219	6		89	3.5	95	2.9
				10			5		4.6
12	5			5.5					
14	6			6.4					
16	8			7.3					
6	108			4	2.9				
10				6	4.6				
12				8	5.5				
14				8	6.4				
16	9			7.3					
6	114			4	2.9				
10				6	4.6				
12				8	5.5				
14				8	6.4				
16	9	7.3							

		6	133	4	140	4.4
		10		8		7.2
		12		8		8.8
		14		10		10
		16		10		12
		6	159	4.5		4.4
		10		8		7.2
		12		10		8.8
		14		12		10
		16	12	12		
		6	168	4.5		4.4
		10		8		7.2
		12		10		8.8
		14		12		10
		16		12		12
		250	273	7		108
10	6			8.5		
12	8			10		
14	8			12		
16	9			13		
18	9			15		
7	114			4	6	
10				6	8.5	
12				8	10	
14				8	12	
16				9	13	
18				9	15	
7	133			4	6	
10				6	8.5	
12				8	10	
14				10	12	
16				10	13	
18				10	15	
7	159			4.5	8.3	
10				8	12	
12				10	14	
14				10	16	
16				12	18	
18				12	20	
7	168			4.5	8.3	
10				8	12	

		12		10		14	
		14		10		16	
		16		12		18	
		18		12		20	
		7	219	6		8.3	
		10		8		12	
		12		10		14	
		14		12		16	
		16		14		18	
		18		16		20	
300	325	8		108	4	140	9
		10			4		11
		12			6		16
		14			6		18
		16	8		20		
		18	8		23		
		22	9		28		
		8	114	4	9		
		10		4	11		
		12		6	16		
	14	6		18			
	16	8		20			
	18	8		23			
	22	9		28			
	8	133	5	11			
	10		6	13			
	12		8	16			
	14		8	18			
	16		10	20			
	18		10	23			
	22		10	18			
	8	159	4.5	11			
	10		6	14			
	12		8	16			
	14		8	18			
	16		10	20			
	18		10	23			
	22		12	28			
	8	168	4	11			
	10		6	14			
12	8		16				

		16		10		20		
		18		10		23		
		22		12		28		
		8		219		7	180	11
		10				8		14
		12				10		17
		14				10		20
		16				12		22
		18				14		25
		22		16		31		
		8		273		7		11
		10				10		14
		12				12		17
		14				12		20
		16				14		22
		18				16		25
		22		18		31		
		350		377		12		
16	8		29					
20	159		10		35			
24			12		42			
26			12		45			
12	168		6		22			
16			8		29			
20			10		35			
24			12		42			
26	12		45					
12	219		8		22			
16			10		29			
20			12		35			
24	273		14		42			
26			16		45			
10			325		7	20		
12					10	24		
14					12	28		
16					12	31		
20	16				38			
24	18				45			
26	18	49						
10	325	8	20					
12		10	24					

		14		12	28
		16		16	31
		20		18	38
		24		22	45
		26		22	49
400	426	12	159	8	37
		16		10	53
		20		10	65
		22		12	71
		26		12	83
		28		12	89
		12	168	8	37
		16		10	53
		20		10	65
		22		10	71
		26		12	83
		28		12	89
		12	219	8	32
		16		10	45
		20		12	56
		22		12	61
		26		14	72
		28		16	76
		12	273	10	27
		16		12	36
		20		14	44
		22		14	48
		26		18	56
		28		18	59
		10	325	8	23
		12		10	27
		14		12	31
		16		16	36
		20		18	44
		22		20	48
		26		22	56
		28		22	59
		10	377	10	23
		12		12	27
		14		14	31
		16		16	36

		20		20		44
		22		20		48
		26		24		56
		28		26		59
500	530	12	426	10	300	46
		14		12		54
		16		12		61
		20		16		75
		22		20		81
		26		22		94
		12		10		46
		14		12		54
		16		16		61
		20		16		75
		22		20		81
		26		20		94