

Фланцы заглушки АТК 24.200.02-90

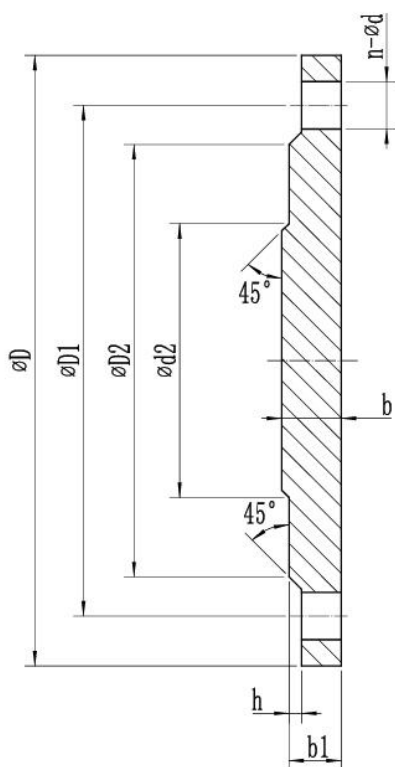
Технические характеристики:

Давление условное: Ру 6-40

Условный диаметр: Ду 10-1200

Температура: от -70 °С до +600 °С

Марка стали: сталь20, 09Г2С, AISI 304/316/321/316Ti/904L



<i>PN 6 (0.6MPa)</i>									
<i>SIZE</i>	<i>ØD</i>	<i>ØD1</i>	<i>ØD2</i>	<i>b</i>	<i>b1</i>	<i>h</i>	<i>Ød2</i>	<i>Ød</i>	<i>n</i>
<i>DN10</i>	75	50	35	12	10	2	6	11	4
<i>DN15</i>	80	55	40	12	10	2	10	11	4
<i>DN20</i>	90	65	50	12	10	2	16	11	4
<i>DN25</i>	100	75	60	12	10	2	22	11	4
<i>DN32</i>	120	90	70	14	12	2	28	14	4
<i>DN40</i>	130	100	80	14	12	3	36	14	4
<i>DN50</i>	140	110	90	14	12	3	46	14	4
<i>DN65</i>	160	130	110	14	12	3	60	14	4
<i>DN80</i>	185	150	128	14	12	3	76	18	4
<i>DN100</i>	205	170	148	14	12	3	94	18	4
<i>DN125</i>	235	200	178	16	14	3	118	18	8
<i>DN150</i>	260	225	202	16	14	3	142	18	8
<i>DN200</i>	315	280	258	16	14	3	196	18	8
<i>DN250</i>	370	335	312	16	14	3	244	18	12
<i>DN300</i>	435	395	365	18	15	4	294	22	12
<i>DN350</i>	485	445	415	18	15	4	344	22	12
<i>DN400</i>	535	495	465	20	17	4	390	22	16
<i>DN450</i>	590	550	520	22	19	4	440	22	16
<i>DN500</i>	640	600	570	22	19	4	490	22	16
<i>DN600</i>	755	705	670	24	20	5	590	26	20
<i>DN800</i>	975	920	880	30	26	5	780	30	24
<i>DN1000</i>	1175	1120	1080	36	32	5	980	30	28
<i>DN1200</i>	1400	1340	1295	40	36	5	1180	33	32

<i>PN10 (1.0MPa)</i>									
<i>SIZE</i>	<i>ØD</i>	<i>ØD1</i>	<i>ØD2</i>	<i>b</i>	<i>b1</i>	<i>h</i>	<i>Ød2</i>	<i>Ød</i>	<i>n</i>
<i>DN10</i>	90	60	42	14	12	2	6	14	4
<i>DN15</i>	95	65	47	14	12	2	10	14	4
<i>DN20</i>	105	75	58	16	14	2	16	14	4
<i>DN25</i>	115	85	68	16	14	2	22	14	4
<i>DN32</i>	135	100	78	18	16	2	28	18	4
<i>DN40</i>	145	110	88	18	16	3	36	18	4
<i>DN50</i>	160	125	102	18	16	3	46	18	4
<i>DN65</i>	180	145	122	16	14	3	60	18	4
<i>DN80</i>	195	160	133	16	14	3	76	18	4
<i>DN100</i>	215	180	158	16	14	3	94	18	8
<i>DN125</i>	245	210	184	16	14	3	118	18	8

<i>DN150</i>	280	240	212	18	16	3	142	22	8
<i>DN200</i>	335	295	268	16	14	3	196	22	22
<i>DN250</i>	390	350	320	18	16	3	244	22	22
<i>DN300</i>	440	400	370	20	17	4	294	22	22
<i>DN350</i>	500	460	430	22	19	4	344	22	22
<i>DN400</i>	565	515	482	24	21	4	390	26	26
<i>DN450</i>	615	565	532	24	21	4	440	26	26
<i>DN500</i>	670	620	585	26	23	4	490	26	26
<i>DN600</i>	780	725	685	30	26	5	590	30	30
<i>DN800</i>	1010	950	905	40	36	5	780	33	33
<i>DN1000</i>	1220	1160	1110	45	41	5	980	33	33
<i>DN1200</i>	1455	1380	1330	55	51	5	1180	39	39

<i>PN16 (1.6MPa)</i>									
<i>SIZE</i>	<i>ØD</i>	<i>ØD1</i>	<i>ØD2</i>	<i>b</i>	<i>b1</i>	<i>h</i>	<i>Ød2</i>	<i>Ød</i>	<i>n</i>
<i>DN10</i>	90	60	42	14	12	2	6	14	4
<i>DN15</i>	95	65	47	14	12	2	10	14	4
<i>DN20</i>	105	75	58	16	14	2	16	14	4
<i>DN25</i>	115	85	68	16	14	2	22	14	4
<i>DN32</i>	135	100	78	18	16	2	28	18	4
<i>DN40</i>	145	110	88	18	16	3	36	18	4
<i>DN50</i>	160	125	102	18	16	3	46	18	4
<i>DN65</i>	180	145	122	16	14	3	60	18	4
<i>DN80</i>	195	160	133	16	14	3	76	18	4
<i>DN100</i>	215	180	158	16	14	3	94	18	8
<i>DN125</i>	245	210	184	16	14	3	118	18	8
<i>DN150</i>	280	240	212	18	16	3	142	22	8
<i>DN200</i>	335	295	268	18	16	3	196	22	12
<i>DN250</i>	405	355	320	22	20	3	244	26	12
<i>DN300</i>	460	410	370	24	21	4	294	26	12
<i>DN350</i>	520	470	430	26	23	4	344	26	16
<i>DN400</i>	580	525	482	30	27	4	390	30	16
<i>DN450</i>	640	585	532	30	27	4	440	30	20
<i>DN500</i>	710	650	585	36	33	4	490	33	20
<i>DN600</i>	840	770	685	40	36	5	590	39	20
<i>DN800</i>	1020	950	905	50	46	5	780	39	24
<i>DN1000</i>	1255	1170	1110	60	56	5	980	45	28
<i>DN1200</i>	1485	1390	1330	70	66	5	1180	52	32

<i>PN25 (2.5MPa)</i>									
<i>SIZE</i>	<i>ØD</i>	<i>ØD1</i>	<i>ØD2</i>	<i>b</i>	<i>b1</i>	<i>h</i>	<i>Ød2</i>	<i>Ød</i>	<i>n</i>
<i>DN10</i>	90	60	42	14	12	2	6	14	4
<i>DN15</i>	95	65	47	14	12	2	10	14	4
<i>DN20</i>	105	75	58	16	14	2	16	14	4
<i>DN25</i>	115	85	68	16	14	2	22	14	4
<i>DN32</i>	135	100	78	18	16	2	28	18	4
<i>DN40</i>	145	110	88	18	16	3	36	18	4
<i>DN50</i>	160	125	102	18	16	3	46	18	4
<i>DN65</i>	180	145	122	20	18	3	60	18	8
<i>DN80</i>	195	160	133	20	18	3	76	18	8
<i>DN100</i>	230	190	158	22	20	3	94	22	8
<i>DN125</i>	270	220	184	24	22	3	118	26	8
<i>DN150</i>	300	250	212	26	24	3	142	26	8
<i>DN200</i>	360	310	278	24	22	3	196	26	12
<i>DN250</i>	425	370	335	30	27	3	244	30	12
<i>DN300</i>	485	430	390	30	27	4	294	30	16
<i>DN350</i>	550	490	450	36	33	4	344	33	16
<i>DN400</i>	610	550	505	40	37	4	390	33	16
<i>DN450</i>	660	600	555	40	37	4	440	33	20
<i>DN500</i>	730	660	615	45	42	4	490	39	20
<i>DN600</i>	840	770	720	50	46	5	590	39	20
<i>DN800</i>	1075	990	930	60	56	5	780	45	24

<i>PN40 (4.0MPa)</i>									
<i>SIZE</i>	<i>ØD</i>	<i>ØD1</i>	<i>ØD2</i>	<i>b</i>	<i>b1</i>	<i>h</i>	<i>Ød2</i>	<i>Ød</i>	<i>n</i>
<i>DN10</i>	90	60	42	14	12	2	6	14	4
<i>DN15</i>	95	65	47	14	12	2	10	14	4
<i>DN20</i>	105	75	58	16	14	2	16	14	4
<i>DN25</i>	115	85	68	16	14	2	22	14	4
<i>DN32</i>	135	100	78	18	16	2	28	18	4
<i>DN40</i>	145	110	88	18	16	3	36	18	4
<i>DN50</i>	160	125	102	18	16	3	46	18	4
<i>DN65</i>	180	145	122	20	18	3	60	18	8
<i>DN80</i>	195	160	133	20	18	3	76	18	8
<i>DN100</i>	230	190	158	22	20	3	94	22	8
<i>DN125</i>	270	220	184	24	22	3	118	26	8
<i>DN150</i>	300	250	212	26	24	3	142	26	8
<i>DN200</i>	375	320	285	30	28	3	196	30	12

<i>DN250</i>	445	385	345	36	34	3	244	33	12
<i>DN300</i>	510	450	410	40	37	4	294	33	16
<i>DN350</i>	570	510	465	45	42	4	344	33	16
<i>DN400</i>	655	585	535	50	47	4	390	39	16
<i>DN450</i>	680	610	560	50	47	4	440	39	20
<i>DN500</i>	755	670	615	55	52	4	490	45	20