

Фланцы плоские стальные ГОСТ 33259-2015

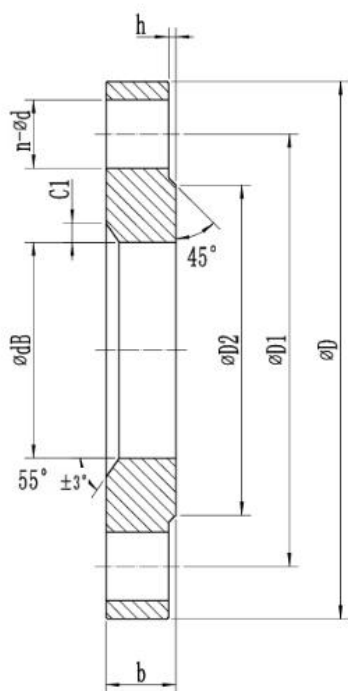
Технические характеристики:

Давление условное: Ру 6-40

Условный диаметр: Ду 10-1600

Температура: от -70 °С до +600 °С

Марка стали: сталь 20, 09Г2С, AISI 304/316/321/316Ti/904L



Помимо уплотнительной поверхности типа В, доступны различные варианты исполнения уплотнительной поверхности.

<i>PN6 (0.6MPa)</i>									
<i>SIZE</i>	<i>ØdB</i>	<i>b</i>	<i>C1</i>	<i>ØD</i>	<i>ØD1</i>	<i>ØD2</i>	<i>Ød</i>	<i>n</i>	<i>h</i>
<i>DN10</i>	15	12	2	75	50	35	11	4	2
<i>DN15</i>	19	12	2	80	55	40	11	4	2
<i>DN20</i>	26	14	2	90	65	50	11	4	2
<i>DN25</i>	33	14	3	100	75	60	11	4	2
<i>DN32</i>	39	15	3	120	90	70	14	4	2
<i>DN40</i>	46	16	3	130	100	80	14	4	3
<i>DN50</i>	59	16	3	140	110	90	14	4	3
<i>DN65</i>	78	16	4	160	130	110	14	4	3
<i>DN80</i>	91	18	4	185	150	128	18	4	3
<i>DN100</i>	100/116	18	4	205	170	148	18	4	3
<i>DN125</i>	135/142	20	4	235	200	178	18	8	3
<i>DN150</i>	154/161/170	20	4	260	225	202	18	8	3
<i>DN200</i>	222	22	4	315	280	258	18	8	3
<i>DN250</i>	273	23	6	370	335	312	18	12	3
<i>DN300</i>	325	24	6	435	395	365	22	12	4
<i>DN350</i>	377	26	7	485	445	415	22	12	4
<i>DN400</i>	426	28	7	535	495	465	22	16	4
<i>DN450</i>	480	28	7	590	550	520	22	16	4
<i>DN500</i>	530	29	7	640	600	570	22	16	4
<i>DN600</i>	630	30	7	755	705	670	26	20	5
<i>DN700</i>	720	32	9	860	810	775	26	24	5
<i>DN800</i>	820	32	9	975	920	880	30	24	5
<i>DN900</i>	920	34	9	1075	1020	1005	30	24	5
<i>DN1000</i>	1020	36	10	1175	1120	1110	30	28	5
<i>DN1200</i>	1220	39	10	1400	1340	1295	33	32	5
<i>DN1400</i>	1420	48	10	1620	1560	1510	33	36	5
<i>DN1600</i>	1620	53	10	1820	1760	1710	33	40	5

<i>PN10 (1.0MPa)</i>									
<i>SIZE</i>	<i>ØdB</i>	<i>b</i>	<i>C1</i>	<i>ØD</i>	<i>ØD1</i>	<i>ØD2</i>	<i>Ød</i>	<i>n</i>	<i>h</i>
<i>DN10</i>	15	12	2	90	60	42	14	4	2
<i>DN15</i>	19	12	2	95	65	47	14	4	2
<i>DN20</i>	26	14	2	105	75	58	14	4	2
<i>DN25</i>	33	14	3	115	85	68	14	4	2
<i>DN32</i>	39	16	3	135	100	78	18	4	2
<i>DN40</i>	46	18	3	145	110	88	18	4	3

<i>DN50</i>	59	18	3	160	125	102	18	4	3
<i>DN65</i>	78	20	4	180	145	122	18	4	3
<i>DN80</i>	91	20	4	195	160	133	18	4	3
<i>DN100</i>	110/116	22	4	215	180	158	18	8	3
<i>DN125</i>	135/142	24	4	245	210	184	18	8	3
<i>DN150</i>	154/161/170	24	4	280	240	212	22	8	3
<i>DN200</i>	222	24	4	335	295	268	22	8	3
<i>DN250</i>	273	26	6	390	350	320	22	12	3
<i>DN300</i>	325	28	6	440	400	370	22	12	4
<i>DN350</i>	377	50	7	500	460	430	22	16	4
<i>DN400</i>	426	30	7	565	515	482	26	16	4
<i>DN450</i>	480	30	7	615	565	532	26	20	4
<i>DN500</i>	530	32	7	670	620	585	26	20	4
<i>DN600</i>	630	36	7	780	725	685	30	20	5
<i>DN700</i>	720	39	9	895	840	800	39	24	5
<i>DN800</i>	820	42	9	1010	950	905	33	24	5
<i>DN900</i>	920	45	9	1110	1050	1005	33	28	5
<i>DN1000</i>	1020	48	10	1220	1160	1110	33	28	5
<i>DN1200</i>	1220	56	10	1455	1380	1330	39	32	5
<i>DN1400</i>	1420	65	10	1675	1590	1530	45	36	5
<i>DN1600</i>	1620	75	10	1915	1820	1750	52	40	5

<i>PN16 (1.6MPa)</i>									
<i>SIZE</i>	<i>ØdB</i>	<i>b</i>	<i>C1</i>	<i>ØD</i>	<i>ØD1</i>	<i>ØD2</i>	<i>Ød</i>	<i>n</i>	<i>h</i>
<i>DN10</i>	15	14	2	90	60	42	14	4	2
<i>DN15</i>	19	14	2	95	65	47	14	4	2
<i>DN20</i>	26	16	2	105	75	58	14	4	2
<i>DN25</i>	33	18	3	115	85	68	14	4	2
<i>DN32</i>	39	18	3	135	100	78	18	4	2
<i>DN40</i>	46	20	3	145	110	88	18	4	3
<i>DN50</i>	59	22	3	160	125	102	18	4	3
<i>DN65</i>	78	24	4	180	145	122	18	4	3
<i>DN80</i>	91	24	4	195	160	133	18	4	3
<i>DN100</i>	110/116	26	4	215	180	158	18	8	3
<i>DN125</i>	135/142	28	4	245	210	184	18	8	3
<i>DN150</i>	154/161/170	28	4	280	240	212	22	8	3
<i>DN200</i>	222	30	4	335	295	268	22	12	3
<i>DN250</i>	273	31	6	405	355	320	26	12	3

<i>DN300</i>	325	32	6	460	410	370	26	12	4
<i>DN350</i>	377	34	7	520	470	430	26	16	4
<i>DN400</i>	426	38	7	580	525	482	30	16	4
<i>DN450</i>	480	42	7	640	585	532	30	20	4
<i>DN500</i>	530	48	7	710	650	585	33	20	4
<i>DN600</i>	630	50	7	840	770	685	39	20	5
<i>DN700</i>	720	52	9	910	840	800	39	24	5
<i>DN800</i>	820	54	9	1020	950	905	39	24	5
<i>DN900</i>	920	59	10	1120	1050	1005	39	28	5
<i>DN1000</i>	1020	63	10	1255	1170	1110	45	28	5
<i>DN1200</i>	1220	76	10	1485	1390	1330	52	32	5

<i>PN25 (2.5MPa)</i>									
<i>SIZE</i>	\varnothing <i>dB</i>	<i>b</i>	<i>C1</i>	\varnothing <i>D</i>	\varnothing <i>D1</i>	\varnothing <i>D2</i>	\varnothing <i>d</i>	<i>n</i>	<i>h</i>
<i>DN10</i>	15	16	2	90	60	42	14	4	2
<i>DN15</i>	19	16	2	95	65	47	14	4	2
<i>DN20</i>	26	18	2	105	75	58	14	4	2
<i>DN25</i>	33	18	3	115	85	68	14	4	2
<i>DN32</i>	39	20	3	135	100	78	18	4	2
<i>DN40</i>	46	22	3	145	110	88	18	4	3
<i>DN50</i>	59	24	3	160	125	102	18	4	3
<i>DN65</i>	79	24	4	180	145	122	18	8	3
<i>DN80</i>	91	26	4	195	160	133	18	8	3
<i>DN100</i>	110/116	28	4	230	190	158	22	8	3
<i>DN125</i>	135/142	30	4	270	220	184	26	8	3
<i>DN150</i>	154/161/170	30	4	300	250	212	26	8	3
<i>DN200</i>	222	32	4	360	310	278	26	12	3
<i>DN250</i>	273	34	6	425	370	335	30	12	3
<i>DN300</i>	325	36	6	485	430	390	30	16	4
<i>DN350</i>	377	42	7	550	490	450	33	16	4
<i>DN400</i>	426	44	7	610	550	505	33	16	4
<i>DN450</i>	480	48	7	660	600	555	33	20	4
<i>DN500</i>	530	52	7	730	660	615	39	20	4
<i>DN600</i>	630	54	7	840	770	720	39	20	5
<i>DN700</i>	720	60	9	960	875	820	45	24	5
<i>DN800</i>	820	68	9	1075	990	930	45	24	5