

Фланцы плоские стальные свободные на приварном кольце ГОСТ 33259-2015

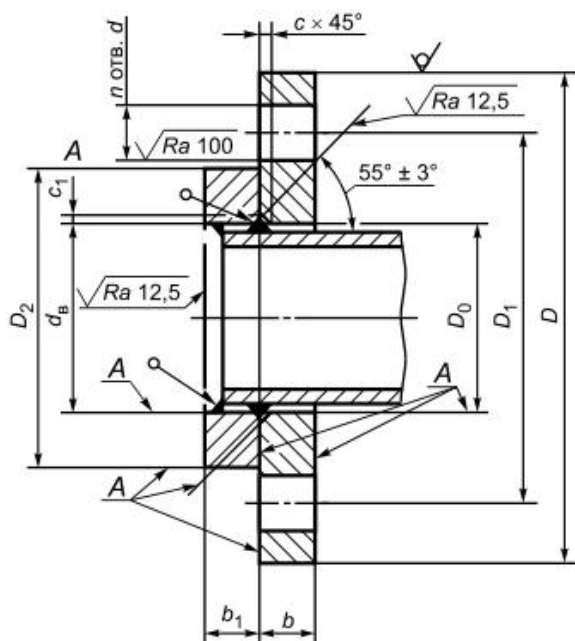
Технические характеристики:

Давление условное: Ру 6-25

Условный диаметр: Ду 10-600

Температура: от -70 °С до +600 °С

Марка стали: сталь 20, 09Г2С, AISI 304/316/321/316Ti/904L



Помимо уплотнительной поверхности типа В, доступны различные варианты исполнения уплотнительной поверхности.

<i>PN6 (0.6MPa)</i>											
<i>SIZE</i>	<i>D₀</i>	<i>D₂</i>	<i>d_β</i>	<i>b</i>	<i>b₁</i>	<i>c</i>	<i>c₁</i>	<i>D</i>	<i>D₁</i>	<i>d</i>	<i>n</i>
<i>DN10</i>	16	35	15	10	8	4	2	75	50	11	4
<i>DN15</i>	20	40	19	10	8	4	2	80	55	11	4
<i>DN20</i>	27	50	26	10	10	4	2	90	65	11	4
<i>DN25</i>	34	60	33	12	10	5	3	100	75	11	4
<i>DN32</i>	41	70	39	12	10	5	3	120	90	14	4
<i>DN40</i>	48	80	46	12	10	5	3	130	100	14	4
<i>DN50</i>	61	90	59	12	12	5	3	140	110	14	4
<i>DN65</i>	80	110	78	14	14	6	4	160	130	14	4
<i>DN80</i>	93	128	91	14	14	6	4	190	150	18	4
<i>DN100</i>	118	148	116	14	14	6	4	210	170	18	4
<i>DN125</i>	145	178	142	14	14	6	4	240	200	18	8
<i>DN150</i>	173	202	170	16	16	6	4	265	225	18	8
<i>DN200</i>	225	258	222	18	18	8	4	320	280	18	8
<i>DN250</i>	279	312	273	20	18	11	6	375	335	18	12
<i>DN300</i>	331	365	325	24	20	11	6	440	400	22	12
<i>DN350</i>	383	415	377	28	20	12	7	500	460	22	12
<i>DN400</i>	433	465	426	32	24	12	7	540	495	22	16
<i>DN450</i>	487	520	480	34	24	12	7	595	550	22	16
<i>DN500</i>	537	570	530	38	26	12	7	645	600	22	16
<i>DN600</i>	—	670	—	32	22	8	7	755	705	26	20

<i>PN10 (1.0MPa)</i>											
<i>SIZE</i>	<i>D₀</i>	<i>D₂</i>	<i>d_β</i>	<i>b</i>	<i>b₁</i>	<i>c</i>	<i>c₁</i>	<i>D</i>	<i>D₁</i>	<i>d</i>	<i>n</i>
<i>DN10</i>	16	21	15	12	10	4	2	90	60	14	4
<i>DN15</i>	20	25	19	12	10	4	2	95	65	14	4
<i>DN20</i>	27	31	26	14	12	4	2	105	75	14	4
<i>DN25</i>	34	38	33	14	12	5	3	115	85	14	4
<i>DN32</i>	41	46	39	16	12	5	3	135	100	18	4
<i>DN40</i>	48	53	46	18	12	5	3	145	110	18	4
<i>DN50</i>	61	65	59	18	14	5	3	160	125	18	4
<i>DN65</i>	80	81	78	20	16	6	4	180	145	18	4
<i>DN80</i>	93	94	91	22	16	6	4	195	160	18	4
<i>DN100</i>	118	120	116	24	16	6	4	215	180	18	8
<i>DN125</i>	145	145	142	26	18	6	4	245	210	18	8
<i>DN150</i>	173	174	170	26	18	6	4	280	240	22	8
<i>DN200</i>	225	226	222	26	20	8	4	335	295	22	12
<i>DN250</i>	281	281	273	28	22	8	6	390	350	22	12

<i>DN300</i>	331	370	325	30	22	11	6	445	410	26	12
<i>DN350</i>	383	430	377	32	24	12	7	505	460	26	16
<i>DN400</i>	433	465	426	34	26	12	7	565	515	26	16
<i>DN450</i>	487	532	480	35	26	12	7	615	565	26	20
<i>DN500</i>	537	585	530	38	28	12	7	670	620	26	20
<i>DN600</i>	—	685	—	42	26	8	7	780	725	30	20

<i>PN16 (1.6MPa)</i>											
<i>SIZE</i>	<i>D₀</i>	<i>D₂</i>	<i>d_β</i>	<i>b</i>	<i>b₁</i>	<i>c</i>	<i>c₁</i>	<i>D</i>	<i>D₁</i>	<i>d</i>	<i>n</i>
<i>DN10</i>	16	42	18	14	12	4	2	90	60	14	4
<i>DN15</i>	20	47	22	14	12	4	2	95	65	14	4
<i>DN20</i>	27	58	27.5	16	14	4	2	105	75	14	4
<i>DN25</i>	34	68	34.5	16	14	5	3	115	85	14	4
<i>DN32</i>	41	78	43.5	18	14	5	3	135	100	18	4
<i>DN40</i>	48	88	49.5	20	16	5	3	145	110	18	4
<i>DN50</i>	61	102	61.5	20	16	5	3	160	125	18	4
<i>DN65</i>	80	122	77.5	22	18	6	4	180	145	18	4
<i>DN80</i>	93	133	90.5	24	18	6	4	195	160	18	4
<i>DN100</i>	118	158	116	26	20	6	4	220	180	18	8
<i>DN125</i>	145	184	141.5	28	20	6	4	250	210	18	8
<i>DN150</i>	173	212	170	28	22	6	4	285	240	22	8
<i>DN200</i>	225	268	221.5	28	22	8	4	340	295	22	12
<i>DN250</i>	281	320	276.5	30	24	8	6	405	355	26	12
<i>DN300</i>	331	370	327.5	32	24	11	6	460	410	26	12
<i>DN350</i>	383	430	359.5	34	26	12	7	520	470	26	16
<i>DN400</i>	433	482	411	36	28	12	7	580	525	30	16
<i>DN450</i>	487	532	462	38	28	12	7	640	585	30	20
<i>DN500</i>	537	585	513.5	42	30	12	7	710	650	33	20
<i>DN600</i>	—	725	—	55	32	8	7	845	770	36	20

<i>PN25 (2.5MPa)</i>											
<i>SIZE</i>	<i>D₀</i>	<i>D₂</i>	<i>d_β</i>	<i>b</i>	<i>b₁</i>	<i>c</i>	<i>c₁</i>	<i>D</i>	<i>D₁</i>	<i>d</i>	<i>n</i>
<i>DN10</i>	16	42	18	16	14	4	2	90	60	14	4
<i>DN15</i>	20	47	22	16	14	4	2	95	65	14	4
<i>DN20</i>	27	58	27.5	18	16	4	2	105	75	14	4
<i>DN25</i>	34	68	34.5	18	16	5	3	115	85	14	4
<i>DN32</i>	41	78	43.5	20	16	5	3	135	100	18	4
<i>DN40</i>	48	88	49.5	22	18	5	3	145	110	18	4
<i>DN50</i>	61	102	61.5	22	18	5	3	160	125	18	4
<i>DN65</i>	80	122	77.5	24	20	6	4	180	145	18	8

<i>DN80</i>	93	133	90.5	26	20	6	4	200	160	18	8
<i>DN100</i>	118	158	116	28	22	6	4	230	190	22	8
<i>DN125</i>	145	184	141.5	30	24	6	4	270	220	26	8
<i>DN150</i>	173	212	170	30	24	6	4	300	250	26	8
<i>DN200</i>	225	278	221.5	30	24	8	4	360	310	26	12
<i>DN250</i>	281	335	276.5	32	26	8	6	425	370	30	12
<i>DN300</i>	331	390	327.5	34	26	11	6	485	430	30	16
<i>DN350</i>	383	450	359.5	38	28	12	7	550	490	33	16
<i>DN400</i>	433	505	411	42	30	12	7	610	550	33	16
<i>DN450</i>	487	555	462	45	30	12	7	660	600	33	20
<i>DN500</i>	537	615	513.5	50	32	12	7	730	660	39	20
<i>DN600</i>	—	720	—	68	40	8	7	845	770	39	20